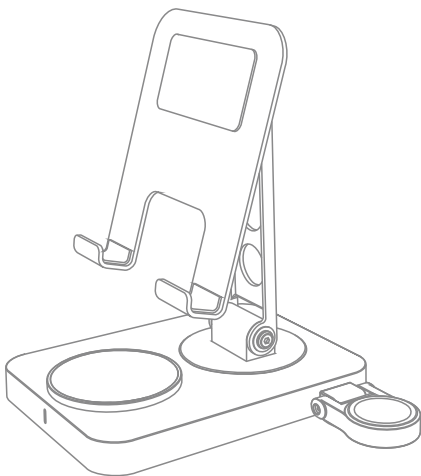


ELECDOV

User Manual

Wireless Charging Station

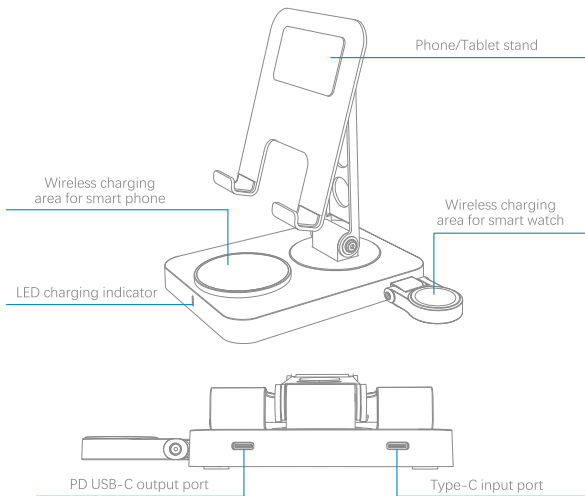


Model:CE07



Product Overview

Please read this user manual carefully before using this product and keep it properly.



Compatible

Smart phone: All Qi compatible smart phones

Earbuds: All Qi compatible earbuds charging cases

Smart watch: For specific compatible models, see pictures or text descriptions on the website.

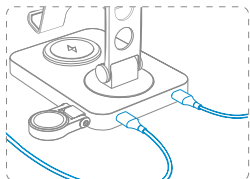
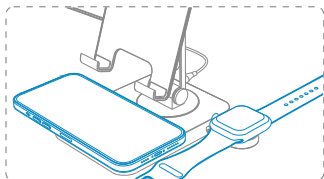
Indicator Light Guide

Charging status	Plugged in	Standby	Charging	Fully Charged	Detected
Indicator Light	All lights up once	OFF	Light always on	Light always on	White light flashes

How To Use The Product

1. Connect the product to the power supply;

2. Place your phone, earbuds charging case and watch on the device for wireless charging;
3. Connect the charging cable to the USB-C port of this product to charge other devices.



Specification

Input: 5V/3A,9V/3A,12V/3.7A

Output:5V/3A,9V/2.22A,12V1.67A (Max PD 20W)

Charging Smart phone Output: 15W (Max)

Charging Watch Output: 2.5W (Max)

Package contents

Wireless charging station

QC 3.0/PD 2.0 charging adapter

Warranty card

0.5m(1.6ft)output charging cable

1.2m(3.94ft)input charging cable

User manual

Storage bag

Important Reminder

1. Please use the power adapter included with this product to charge your devices, otherwise it may not be possible to charge all devices at the same time. The supplied power adapter prohibits charging devices other than this product.
2. Any phone case or earbuds case thicker than 5mm will stop this charger from working properly.
3. The placement angle of the aluminium stand is 0-90°, more than 90° may cause the whole product to fall backwards.

Warning

1. Do not disassemble or change the internal structure of this product by yourself to avoid danger.
2. Please use this product in the temperature range of 0°C -40°C (32°F -104°F). Do not use this product in high temperature and humid place to avoid equipment failure.
3. Do not place metallic foreign objects in the wireless charging area.
4. Do not throw this product into the fire otherwise may cause the equipment to catch fire or explode.
5. This product contains sensitive electronic components, and can be damaged, impair functionality, or cause injury if dropped, burned, punctured, crushed.
6. Do not expose this product to high temperature or around heat generating devices such as heaters, microwave ovens, ovens, etc.
7. Do not allow children or pets to swallow this product to avoid injury or other hazards.
8. Radio waves generated by this product may interfere with pacemakers, defibrillators, or other medical devices. Maintain a safe distance of separation between your medical device and this product. Consult your physician and medical device manufacturer for information specific to your medical device. Stop using this product if you suspect it is interfering with your pacemaker, defibrillator, or any other medical device.
9. Please comply with local regulations for the disposal of this product and its accessories, and support recycling operations.

FCC Statement

This device complies with part 15 of the FCC Rules. Operation is subject to the following two conditions: (1) This device may not cause harmful interference, and (2) this device must accept any interference received, including interference that may cause undesired operation.

Warning

Changes or modifications not expressly approved by the party responsible for compliance could void the user's authority to operate the equipment.

Note

This equipment has been tested and found to comply with the limits for a Class B digital device, pursuant to Part 15 of the FCC Rules. These limits are designed to provide reasonable protection against harmful interference in a residential installation. This equipment generates uses and can radiate radio frequency energy and, if not installed and used in accordance with the instructions, may cause harmful interference to radio communications. However, there is no guarantee that interference will not occur in a particular installation. If this equipment does cause harmful interference to radio or television reception, which can be determined by turning the equipment off and on, the user is encouraged to try to correct the interference by one or more of the following measures: (1) Reorient or relocate the receiving antenna. (2) Increase the separation between the equipment and receiver. (3) Connect the equipment into an outlet on a circuit different from that to which the receiver is connected. (4) Consult the dealer or an experienced radio/TV technician for help.

IC Statement

This device complies with RSS-216 of Industry Canada. Operation is subject to the condition that this device does not cause harmful interference.

RSS-Gen Issue 5 March 2019

This device contains licence-exempt transmitter (s)/receiver (s) that comply with Innovation, Science and Economic Development Canada's licence-exempt RSS(s). Operation is subject to the following two conditions:

- (1) This device may not cause interference.
- (2) This device must accept any interference, including interference that may cause undesired operation of the device.

Any changes or modifications not expressly approved by the party responsible for compliance could void the user's authority to operate the equipment.

RF exposure statement:

The equipment complies with IC Radiation exposure limit set forth for uncontrolled environment. This equipment should be installed and operated With minimum distance 20cm between the radiator and your body.

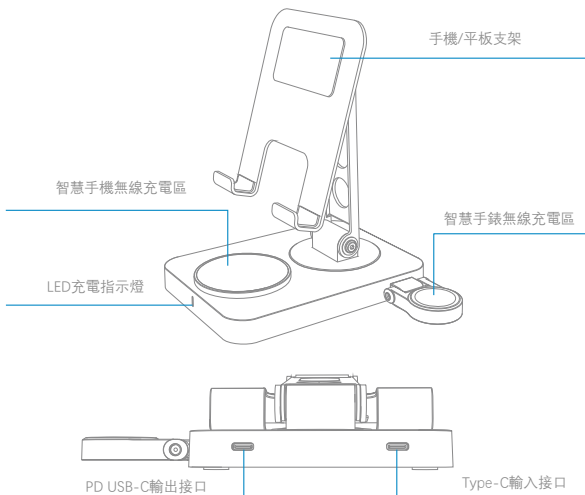
Warranty & Service

We hope you'll never need it, but if you do, our service is simple and welcoming.

Customer Service: support@elecdov.com | Business Cooperation: May@elecdov.com

產品概述

使用本產品前，請仔細閱讀本用戶手冊併妥善保存。



相容設備

智慧手機：支援所有符合Qi無線充電標準的智慧手機。

無線耳機：相容所有符合Qi協議的耳機充電倉。

智慧手錶：具體相容型號請參考官網圖片或文字說明。

指示燈指南

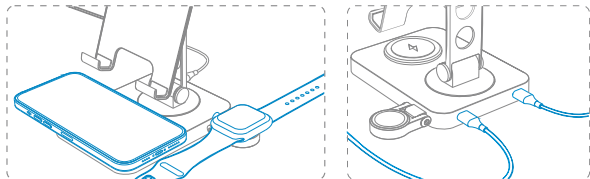
充電狀態	接入電源	待機狀態	充電中	充滿電	設備檢測
指示燈狀態	所有指示燈亮起一次	熄滅	常亮	常亮	白燈閃爍

使用說明

連接電源：將產品接通電源；

無線充電：將手機、耳機充電盒或手錶放置於設備對應區域進行無線充電；

有線充電：通過本產品的USB-C輸出端口連接充電線，為其他設備充電。



產品規格

輸入：5V/3A、9V/3A、12V/3.7A

輸出：5V/3A、9V/2.22A、12V/1.67A（最大PD 20W）

智慧手機充電輸出：15W（最大）

手錶充電輸出 2.5W（最大值）

包裝清單

無線充電底座 ×1

QC 3.0/PD 2.0充電適配器 ×1

收納袋 ×1

0.5米（1.6英尺）輸出充電線 ×1

用戶手冊 ×1

1.2米（3.94英尺）輸入充電線 ×1

保修卡 ×1

重要提示

- 1.請使用產品配套電源適配器充電，否則可能無法同時為所有設備供電。配套適配器僅限為本產品供電，不可用於其他設備。
- 2.手機殼/耳機充電殼厚度超過5mm時，可能導致無線充電功能失效。
- 3.鋁製支架調節角度為0-90°，超過90°可能導致產品整體後傾跌落

警告

- 1.自行拆解或改裝內部結構可能引發危險。
- 2.工作溫度範圍：0°C-40°C（32°F-104°F），避免高溫潮濕環境。
- 3.無線充電區域禁止放置金屬異物。
- 4.嚴禁投入火源，可能引發燃燒或爆炸。
- 5.產品含精密電子元件，摔落、擠壓、穿刺或高溫可能導致損壞或功能異常。
- 6.本產品產生的無線電波可能干擾心臟起搏器等醫療設備，需保持安全距離。若發現干擾，請立即停用併諮詢醫生。
- 7.避免兒童或寵物誤吞，防止窒息等風險。
- 8.請按當地法規處理產品及配件，支援回收計劃。

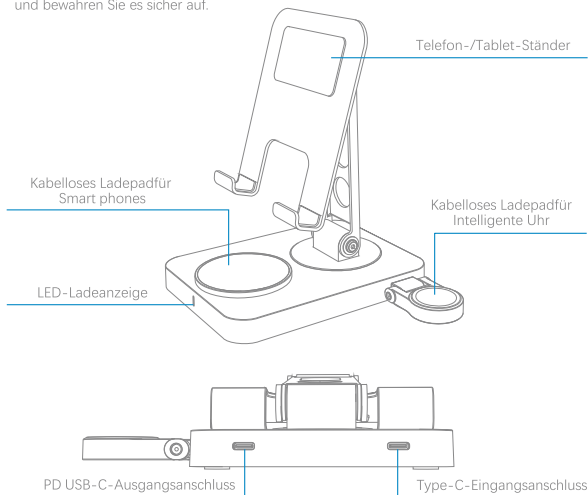
保固與服務

我們希望您永遠不需要用到它，但如果您需要，我們的服務簡單且親切。

客戶服務：support@elecdov.com | 商務合作：May@elecdov.com

Produktübersicht

Bitte lesen Sie diese Bedienungsanleitung sorgfältig durch, bevor Sie dieses Produkt verwenden, und bewahren Sie es sicher auf.



Kompatibilität

Smart phone: Alle Qi-kompatiblen Smart phones

Ohrhörer: Alle Qi-kompatiblen Ohrhörer zum Aufladen

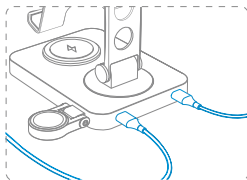
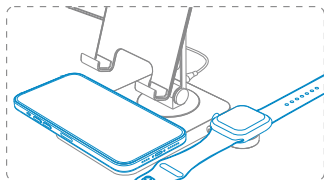
Intelligente Uhr: Die einzelnen kompatiblen Modelle finden Sie in den Bildern oder Textbeschreibungen auf der Website.

Anzeigeleuchte Bedeutung

Ladegerät -Status	Kabel verbunden	Stand-by	Laden	Voll geladen	Fehler erkannt
Anzeigeleuchte	Alle Lichter leuchten einmal auf	Aus	Licht immer an	Licht immer an	Weiß Licht blinkt

Gebrauchsanweisung

1. Schließen Sie das Produkt an die Stromversorgung an;
2. Legen Sie Ihr Telefon, den Ohrhörer-Ladekofffer oder die Intelligente Uhr zum kabellosen Laden auf das Gerät.
3. Schließen Sie das Ladekabel an den USB-C-Anschluss dieses Produkts an, um andere Geräte aufzuladen.



Spezifikation

Eingang: 5V/3A, 9V/3A, 12V/3.7A Ausgang: 5V/3A, 9V/2.22A, 12V/1.67A (Max PD 20W)
Ladeleistung des Mobiltelefons: 15W (Max) Ladeleistung der Intelligente Uhr: 2.5W (Max)

Packungsinhalt

Kabellose Ladestation	QC 3.0/PD 2.0 Ladeadapter	Garantiekarte
0.5m(1.6ft)ausgangsladekabel	1.2m(3.94ft)ingangsladekabel	Benutzerhandbuch
Aufbewahrungstasche		

Wichtige Erinnerung

1. Bitte verwenden Sie zum Aufladen Ihrer Geräte das mitgelieferte Netzteil. Andernfalls ist es möglicherweise nicht möglich, alle Geräte gleichzeitig zu laden. Mit dem mitgelieferten Netzteil können keine anderen Geräte als dieses Produkt geladen werden.
2. Eine Handy-Hüllen eine Ohrhörer-Hülle mit einer Dicke von mehr als 5 mm verhindert, dass dieses Ladegerät ordnungsgemäß funktioniert.
3. Der Aufstellwinkel des Aluminiumständers beträgt 0-90°, mehr als 90° kann dazu führen, dass das gesamte Produkt nach hinten fällt.

Warnung

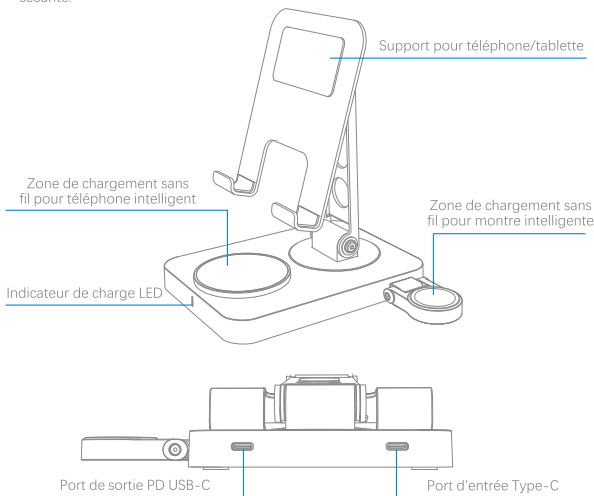
1. Die innere Struktur dieses Produkts darf nicht selbst zerlegt oder verändert werden, um Gefahren zu vermeiden.
2. Bitte verwenden Sie dieses Produkt in einem Temperaturbereich von 0°C -40°C (32°F -104°F). Verwenden Sie dieses Produkt nicht bei hohen Temperaturen und in feuchter Umgebung, um Geräteausfälle zu vermeiden.
3. Legen Sie keine metallischen Fremdkörper in den kabellosen Ladebereich.
4. Werfen Sie dieses Produkt nicht ins Feuer, da sonst die Gefahr besteht, dass das Gerät Feuer fängt oder explodiert.
5. Dieses Produkt enthält empfindliche elektronische Komponenten, einschließlich einer Batterie, und kann beschädigt werden, die Funktionalität beeinträchtigen oder Verletzungen verursachen, wenn es fallen gelassen, verbrannt, durchstochen oder zerdrückt wird.
6. Setzen Sie dieses Produkt nicht hohen Temperaturen oder in der Nähe von Wärme erzeugenden Geräten wie Heizungen, Mikrowellenherden, Öfen usw. aus.
7. Erlauben Sie Kindern oder Haustieren nicht, dieses Produkt zu verschlucken, um Verletzungen oder andere Gefahren zu vermeiden.
8. Die von diesem Produkt erzeugten Funkwellen können Herzschrittmacher, Defibrillatoren oder andere medizinische Geräte stören. Halten Sie einen Sicherheitsabstand zwischen Ihrem medizinischen Gerät und diesem Produkt ein. Wenden Sie sich an Ihren Arzt und den Hersteller des medizinischen Geräts, wenn Sie Informationen zu Ihrem medizinischen Gerät benötigen. Benutzen Sie dieses Produkt nicht, wenn Sie vermuten, dass es Ihren Herzschrittmacher, Defibrillator oder ein anderes medizinisches Gerät beeinträchtigt.
9. Bitte halten Sie sich an die örtlichen Vorschriften für die Entsorgung dieses Produkts und seines Zubehörs und unterstützen Sie Recyclingmaßnahmen.

Garantie & Service

Wir hoffen, dass Sie ihn nie benötigen werden, aber falls doch, ist unser Service einfach und freundlich.
Kundenservice: support@elecdov.com | Geschäftliche Zusammenarbeit: May@elecdov.com

Présentation du Produit

Veuillez lire attentivement ce manuel d'utilisation avant d'utiliser ce produit et le garder en sécurité.



Compatibilité

Smart phone: Alle Qi-kompatiblen Smart phones

Ohrhörer: Alle Qi-kompatiblen Ohrhörer zum Aufladen

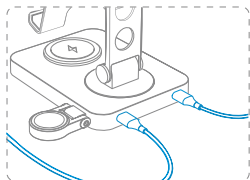
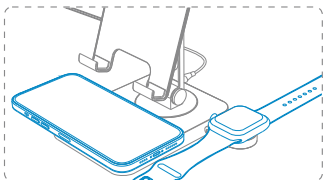
Intelligente Uhr: Pour les modèles spécifiques compatibles, voir les photos ou les descriptions textuelles sur le site web.

Indicateur LED

État du Chargeur	Branché	Stand-by	Mise en Charge	Charge Complète	Erreur Détectée
Indicateur LED	Toutes les lumières s'allument une fois	OFF	Lumière toujours allumée	Lumière toujours allumée	Lumière blanche clignote

Instruction d'utilisation

1. Connectez le produit à l'alimentation électrique ;
2. Placez votre téléphone, l'étui de charge des oreillettes et votre montre sur l'appareil pour une recharge sans fil ;
3. Connectez le câble de chargement au port USB-C de ce produit pour charger d'autres appareils.



Spécification

Entrée: 5V/3A, 9V/3A, 12V/3.7A Sortie: 5V/3A, 9V/2.22A, 12V1.67A (Max PD 20W)
Puissance de Charge du Téléphone Portable: 15W (Max)
Puissance de Charge de la Montre Intelligente: 2.5W (Max)

Contenu de l'emballage

Station de charge sans fil	Adaptateur de charge QC 3.0/PD 2.0	Carte de garantie
0.5m(1.6ft)câble de charge	1.2m(3.94ft)câble de chargement	Manuel de l'utilisateur
Sac de rangement		

Rappel Important

1. Veuillez utiliser l'adaptateur d'alimentation fourni avec ce produit pour charger votre appareil, sinon il se peut qu'il ne soit pas possible de charger les appareils en même temps. L'adaptateur électrique fourni interdit de charger des appareils autres que ce produit.
2. Tout étui de télépho ou étui pour écouteurs d'une épaisseur supérieure à supérieure à 5 mm empêchera ce chargeur de fonctionner correctement.
3. L'angle de positionnement du support en aluminium est de 0°-90°, un angle supérieur à 90° peut entraîner une chute en arrière de l'ensemble du produit.

⚠ Attention

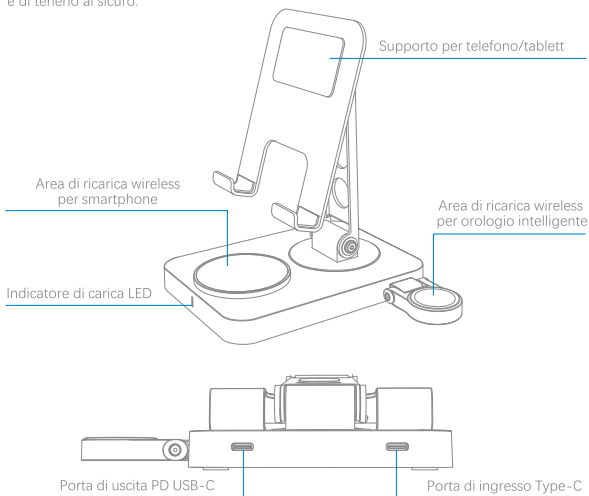
1. Ne pas démonter ou modifier la structure interne de ce produit par vous-même pour éviter tout danger.
2. Veuillez utiliser ce produit dans une plage de température de 0°C -40°C (32°F -104°F). N'utilisez pas ce produit à haute température et dans un endroit humide pour éviter toute défaillance de l'équipement.
3. Ne placez pas d'objets étrangers métalliques dans la zone de charge sans fil.
4. Ne jetez pas ce produit dans le feu, sinon l'équipement pourrait prendre feu ou exploser.
5. Ce produit contient des composants électroniques sensibles, y compris une batterie, et peut être endommagé, altérer sa fonctionnalité ou causer des blessures s'il tombe, est brûlé, perforé, écrasé.
6. Ne pas exposer ce produit à des températures élevées ou à proximité d'appareils générant de la chaleur tels que des radiateurs, des fours à micro-ondes, des fours, etc.
7. Ne laissez pas les enfants ou les animaux domestiques avaler ce produit pour éviter toute blessure ou autre danger.
8. Les ondes radio générées par ce produit peuvent interférer avec les stimulateurs cardiaques, les défibrillateurs ou d'autres appareils médicaux. Maintenez une distance de séparation sûre entre votre dispositif médical et ce produit. Consultez votre médecin et le fabricant du dispositif médical pour obtenir des informations spécifiques à votre dispositif médical. Cessez d'utiliser ce produit si vous pensez qu'il interfère avec votre stimulateur cardiaque, votre défibrillateur, ou tout autre appareil médical.
9. Veuillez respecter les réglementations locales relatives à la mise au rebut de ce produit et de ses accessoires, et soutenir les opérations de recyclage.

Garantie & Service

Nous espérons que vous n'en aurez jamais besoin, mais si c'est le cas, notre service est simple et accueillant.
Service client : support@elecdov.com | Coopération commerciale : May@elecdov.com

Panoramica del Prodotto

Si prega di leggere attentamente questo manuale utente prima di utilizzare questo prodotto e di tenerlo al sicuro.



Compatibilità

Smart phone: Tutti gli smart phone compatibili con Qi

Auricolari: Tutte le custodie di ricarica per auricolari compatibili Qi

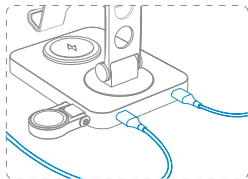
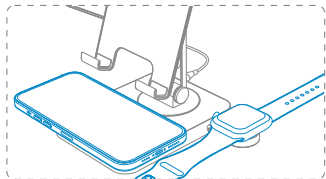
Orologio intelligente: Per i modelli specifici compatibili, vedere le immagini o le descrizioni del testo sul sito Web.

Indicatore Luminoso Guida

Stato di Carica	Collegarsi	Standby	In Carica	Completamente Carico	Rilevato Errore
Indicatore Luminoso	Tutte le luci si accendono una volta	OFF	Luce sempre accesa	Luce sempre accesa	Luce bianca lampeggia

Istruzioni per l'utente

1. Collegare il prodotto all'alimentazione;
2. Posizionare il telefono, la custodia di ricarica degli auricolari o l'orologio intelligente sul dispositivo per la ricarica wireless;
3. Collegare il cavo di ricarica alla porta USB-C del prodotto per caricare altri dispositivi.



Specifica

Ingresso: 5V/3A,9V/3A,12V/3,7A Uscita: 5V/3A,9V/2,22A,12V1,67A (Max PD 20W)

Potenza di Ricarica del Telefono Cellulare: 15W (Max)

Potenza di Ricarica dell'orologio Intelligente: 2,5W (Max)

Contenuto della confezione

Stazione di ricarica wireless

0,5 m (1,6ft)cavo di ricarica

Borsa portaoggetti

Adattatore di ricarica da QC 3,0/PD 2,0

1,2m (3,94ft) cavo di ricarica in ingresso

Carta di garanzia

Manuale d'uso

Promemoria importante

1. Per caricare il dispositivo, utilizzare l'adattatore di alimentazione fornito con il prodotto; in caso contrario, potrebbe non essere possibile caricare tutti e i dispositivi contemporaneamente. L'adattatore di corrente in dotazione non consente di caricare dispositivi diversi da questo prodotto.
2. Qualsiasi custodia del telefono o custodia per auricolari più spessa di 5 mm impedirà a qsto caricabatterie di funzionare correttamente.
3. L'angolo di posizionamento del supporto in alluminio è compreso tra 0°-90°; un angolo superiore a 90° può causare la caduta all'indietro dell'intero prodotto.

Avvertimento

1. Non smontare o modificare la struttura interna di questo prodotto da soli per evitare pericoli.
2. Si prega di utilizzare questo prodotto in un intervallo di temperatura di 0°C -40°C (32°F -104°F). Non utilizzare questo prodotto in luoghi ad alta temperatura e umidi per evitare guasti alle apparecchiature.
3. Non collocare oggetti metallici estranei nell'area di ricarica wireless.
4. Non gettare questo prodotto nel fuoco, altrimenti può causare l'apparecchiatura a prendere fuoco o esplodere.
5. Questo prodotto contiene componenti elettronici sensibili, compresa una batteria, e può essere danneggiato, compromettere la funzionalità, o causare lesioni se caduto, bruciato, forato, schiacciato.
6. Non esporre il prodotto ad alte temperature o intorno a dispositivi che generano calore come stufe, forni a microonde, forni, ecc.
7. Non permettere ai bambini o animali domestici di ingerire questo prodotto per evitare lesioni o altri rischi.
8. Le onde radio generate da questo prodotto possono interferire con pacemaker, defibrillatori o altri dispositivi medici. Mantenere una distanza di sicurezza di separazione tra il dispositivo medico e questo prodotto. Consulta il tuo medico e il produttore del dispositivo medico per informazioni specifiche sul tuo dispositivo medico. Smettete di usare questo prodotto se sospettate che stia interferendo con il vostro pacemaker, defibrillatore o qualsiasi altro dispositivo medico.
9. Si prega di rispettare le normative locali per lo smaltimento di questo prodotto e dei suoi accessori, e sostenere le operazioni di riciclaggio.

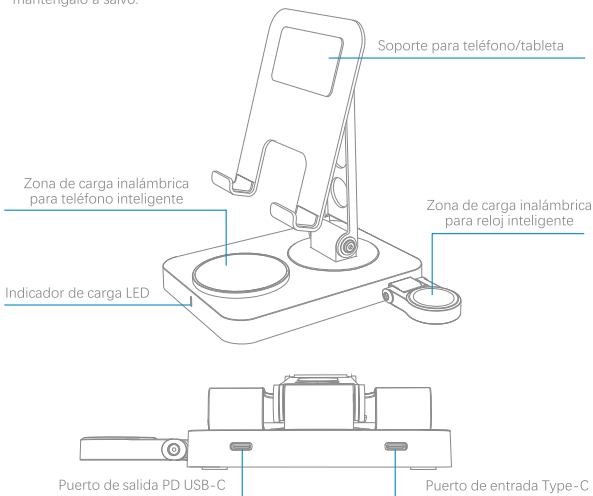
Garanzia & Servizio

Ci auguriamo che non ne avrai mai bisogno, ma se dovesse servire, il nostro servizio è semplice e accogliente.

Servizio clienti: support@elecdov.com | Collaborazione commerciale: May@elecdov.com

Descripción del Producto

Por favor, lea atentamente este manual de usuario antes de utilizar este producto y manténgalo a salvo.



Compatibilidad

Smart phone: Todos los smart phones compatibles con Qi

Auriculares: Todos los estuches de carga para auriculares compatibles con Qi

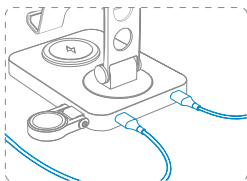
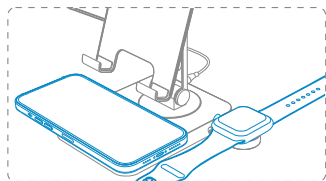
Reloj inteligente: Para conocer los modelos específicos compatibles, consulte las imágenes o las descripciones de texto en el sitio web.

Guía de Luz Indicadora

Estado del cargador	Enchufado	En Espera	Cargando	Completamente Cargado	Error Detectado
Luz Indicadora	Todas las luces se encienden una vez	OFF	Luz siempre encendida	Luz siempre encendida	La luz blanca parpadea

Instrucción de Usuario

1. Conecte el producto a la fuente de alimentación;
2. Coloque su teléfono, estuche de carga de auriculares o reloj inteligente en el dispositivo para la carga inalámbrica.
3. Conecte el cable de carga al puerto USB-C de este producto para cargar otros dispositivos.



Especificación

Entrada: 5V/3A,9V/3A,12V/3.7A Salida: 5V/3A,9V/2.22A,12V1.67A (Max PD 20W)
Potencia de Carga del Teléfono Móvil: 15W (Max)
Potencia de Carga del Reloj Inteligente: 2.5W (Max)

Contenido del paquete

Estación de carga inalámbrica Adaptador de carga de QC 3.0/PD 2.0 Tarjeta de garantía
0.5m(1.6ft) cable de carga de salida 1.2m (3.94ft) cable de carga de entrada Manual de usuario
Bolsa de almacenamiento

Recordatorio importante

1. Por favor, utilice el adaptador de corriente incluido con este producto para cargar su dispositivo, de lo contrario puede que no sea posible cargar los dispositivos al mismo tiempo. El adaptador de corriente suministrado prohíbe cargar otros dispositivos que no sean este producto.
2. Cualquier funda para teléfono o para auriculares con un grosor superior a 5mm evitará que el cargador funcione correctamente.
3. El ángulo de colocación del soporte de aluminio es de 0-90°, más de 90° puede hacer que todo el producto se caiga hacia atrás.

⚠ ¡Advertencia

1. No desmonte ni cambie la estructura interna de este producto por sí mismo para evitar peligros.
2. Por favor, utilice este producto en un rango de temperatura de 0°C -40°C (32°F -104°F). No utilice este producto en un lugar con alta temperatura y humedad para evitar fallos en el equipo.
3. No coloque objetos metálicos extraños en la zona de carga inalámbrica.
4. No arroje este producto al fuego, de lo contrario puede provocar que el equipo se incendie o explote.
5. Este producto contiene componentes electrónicos sensibles, incluyendo una batería, y puede dañarse, perjudicar la funcionalidad o causar lesiones si se cae, se quema, se perfora o se aplasta.
6. No exponga este producto a altas temperaturas o cerca de dispositivos que generen calor como calefactores, microondas, hornos, etc.
7. No permita que los niños o las mascotas se traguen este producto para evitar lesiones u otros peligros.
8. Las ondas de radio generadas por este producto pueden interferir con marcapasos, desfibriladores u otros dispositivos médicos. Mantenga una distancia segura de separación entre su dispositivo médico y este producto. Consulte a su médico y al fabricante del dispositivo médico para obtener información específica sobre su dispositivo médico. Deje de usar este producto si sospecha que está interfiriendo con su marcapasos, desfibrilador o cualquier otro dispositivo médico.
9. Por favor, cumpla con la normativa local para la eliminación de este producto y sus accesorios, y apoye las operaciones de reciclaje.

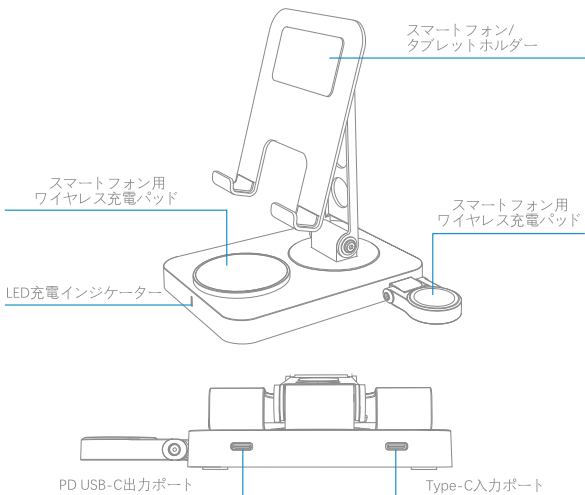
Garantía & Servicio

Esperamos que nunca lo necesites, pero si lo necesitas, nuestro servicio es sencillo y acogedor.

Atención al cliente: support@elecdov.com | Cooperación comercial: May@elecdov.com

製品の概要

ご使用前に、この取扱説明書をよくお読みになり、大切に保管してください。



互換性

スマートフォン: すべてのQi互換スマートフォン

イヤフォン: すべてのQi互換イヤフォン充電ケース

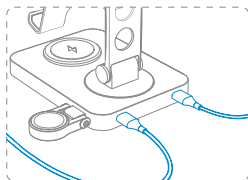
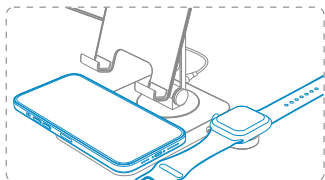
スマートウォッチ: 具体的な対応機種は、ホームページの写真やテキストの説明をご覧ください。

パイロットランプの説明

充電状態	通電	待機	充電中	フル完了	異常警報
パイロットランプ	すべて一度に点灯	消灯	ライトが点灯したまま	ライトが点灯したまま	白いライトが点滅

製品の取扱説明書

- 1.まず、本製品を電源に接続します。
- 2.スマートフォン、イヤフォン充電ケースとスマートウォッチをデバイスに装着してワイヤレス充電します。
- 3.本製品のUSB-Cポートに充電ケーブルを接続し、他のデバイスを充電することができます。



仕様

入力: 5V/3A, 9V/3A, 12V/3.7A
スマートフォンの充電電力: 15W (Max)

出力: 5V/3A, 9V/2.22A, 12V1.67A (Max PD 20W)
スマートウォッチの充電電力: 2.5W (Max)

パッケージ内容

ワイヤレス充電スタンド	QC 3.0/PD 2.0 充電アダプター	保証書
0.5m (1.6ft) 出力充電ケーブル	1.2m (3.94ft) 入力充電ケーブル	説明書
収納袋		

注意事項

1. 本製品に付属の電源アダプターを使用しないと、3つの機器（スマホ、イヤホン 充電ケース、スマートウォッチ）を同時に充電できない場合がありますので、ご注意ください。付属の電源アダプターは、本製品以外の機器の充電を禁止しています。
2. 5mmより厚いスマホケースまたはイヤホンケースは、本製品で充電できない、または充電が熱くなることがあります。
3. アルミスタンドは0~90°の角度で設置する必要があります。90°を超えると製品全体が後方に倒れる恐れがあります。

⚠️ 安全警告

1. 危険を避けるため、自分で分解したり、内部構造を変更したりしないでください。
2. 0°C ~ 40°C (32°F ~ 104°F) の温度範囲内でご使用ください。機器の故障を防ぐため、高温多湿の場所でのご使用はお避けください。
3. ワイヤレス充電エリア内に金属製の異物を置かないでください。
4. 火中に投げると、発火 爆発の恐れがありますので、ご注意ください。
5. 本製品は非常に繊細な電子部品（電池を含む）を含んでおり、落とす、燃やす、刺す、絞る、などの行為により、破損や人身事故を引き起こす可能性があります。
6. ヒーター、電子レンジ、オーブンなどの高温または熱を発生する機器に近づけないでください。
7. 子供やペットが器具を飲み込むと、けがなどの原因となることがあります。
8. 本製品から発生する電波は、ペースメーカーや除細動器などの医療機器に干渉する可能性があります。医療機器と本製品は、安全な距離を置いてください。医療機器に固有の情報については、医師および医療機器メーカーにご相談ください。本製品がペースメーカー、除細動器、その他の医療機器に干渉していると思われる場合は、使用を中止してください。
9. 機器の廃棄は、地域の規則に従って行い、家庭ごみとして廃棄しないでください。この機器とその付属品の廃棄については、地域の規制を遵守し、リサイクル活動を支援してください。

保証とサービス

ご利用の必要がないことを願っておりますが、必要な場合でも、当社のサービスはシンプルで親しみやすいものです。

カスタマーサービス: support@elecdiv.com | ビジネス提携: May@elecdiv.com